

**БЛАГОДАРИМ ВАС ЗА ПОКУПКУ ПРОДУКТА HOTPOINT.**

Для получения более всеобъемлющей поддержки зарегистрируйте вашу машину на сайте [www.hotpoint.eu/register](http://www.hotpoint.eu/register)

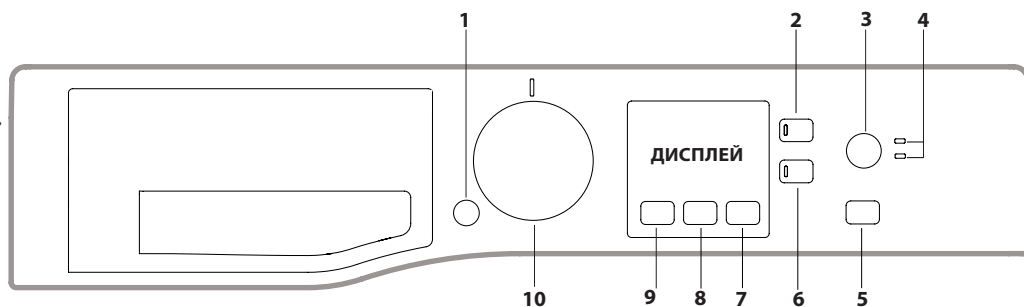


**Перед тем как приступить к использованию машины, внимательно прочитайте руководство по технике безопасности и охране здоровья.**

**!** Перед тем как приступить к использованию машины, необходимо снять транспортные болты. Более подробные указания об их снятии приведены в руководстве по установке.

**ПАНЕЛЬ УПРАВЛЕНИЯ**

1. Кнопка «ВКЛ/ВЫКЛ»
2. Кнопка «ДОПОЛНИТЕЛЬНЫЕ ФУНКЦИИ» и световые индикаторы
3. Кнопка «ИНТЕНСИВНОСТЬ СТИРКИ»
4. Световые Индикаторы «ИНТЕНСИВНОСТЬ СТИРКИ»
5. Кнопка «ПУСК/ПАУЗА» и световой индикатор
6. Кнопка «БЛОКИРОВКА КНОПОК»
7. Кнопка «ОТСРОЧКА ЗАПУСКА»
8. Кнопка «ОТЖИМ»
9. Кнопка «ТЕМПЕРАТУРА»
10. РУЧКА ВЫБОРА ЦИКЛА СТИРКИ



**ТАБЛИЦА ЦИКЛОВ СТИРКИ**

Цикл стирки		Температура		Максимальная скорость отжима (об/мин)	Макс. загрузка (кг)	Длительность (ч:мин)	Моющие средства и добавки		Рекомендуемое моющее средство	
		Настройка	Диапазон				Стирка	Кондиционер для белья	Порошковое	Жидкое
1	20 °C	20 °C	☼ - 20 °C	1000	6,0	**	●	○	-	✓
2	Удаление пятен	40 °C	☼ - 40 °C	1000	6,0	**	●	○	✓	✓
3	Хлопок (2)	40 °C	☼ - 60 °C	1000	6,0	**	●	○	✓	✓
4	Синтетика (3)	40 °C	☼ - 60 °C	1000	3,5	**	●	○	✓	✓
5	Микс Тканей	40 °C	☼ - 40 °C	1000	6,0	**	●	○	-	✓
6	Шерсть	40 °C	☼ - 40 °C	800	1,5	**	●	○	-	✓
7	Деликатное	30 °C	☼ - 30 °C	600 (***)	0,5	**	●	○	-	✓
8	Быстро 30'	30 °C	☼ - 30 °C	1000 (***)	3,0	**	●	○	-	✓
9	Полная Загрузка 45'	40 °C	☼ - 40 °C	1000	6,0	**	●	○	-	✓
10	Отжим + слив *	-	-	1000	6,0	**	-	-	-	-
11	Полоскание + Отжим	-	-	1000	6,0	**	-	○	-	-
12	Эко Хлопок ◁(1)	60 °C	☼ - 60 °C	1000	6,0	**	●	○	✓	✓
13	Белое	60 °C	☼ - 90 °C	1000	6,0	**	●	○	✓	-
14	Пух/Перо	30°C	☼ - 30 °C	1000	1,0	**	●	○	-	✓
15	Детские Вещи	40 °C	☼ - 40 °C	800	2,5	**	●	○	✓	✓
16	Антиаллергия	60 °C	40 °C-60 °C	1000	3,0	**	●	○	✓	✓

● Обязательная дозировка ○ Необязательная дозировка

Длительность цикла, указанная на дисплее или в инструкции, рассчитана для стандартных условий. Фактическая длительность может быть другой и зависит от нескольких факторов, в частности температуры и давления подаваемой воды, температуры окружающей среды, количества моющего средства, объема и типа загрузки, балансировки загрузки и выбранных дополнительных функций.

\* При выборе цикла 10 и исключении цикла отжима стиральная машина выполнит только слив.

\*\* Продолжительность циклов стирки указывается на дисплее.

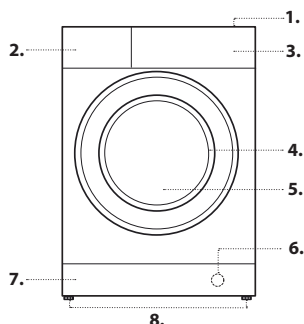
\*\*\* В качестве рекомендованной скорости отжима на дисплей выводится значение, заданное по умолчанию.

**Информация для всех испытательных учреждений:**

- 1) Программы управления в соответствии с Директивой EN 60456: Выберите программу «Эко Хлопок ◁» с температурой 60 °C.
- 2) Продолжительный цикл для хлопка: задайте программу «Хлопок» при температуре 40 °C.
- 3) Продолжительный цикл для синтетики: задайте цикл «Синтетика» при температуре 40 °C.

**ОПИСАНИЕ ПРОДУКТА**

1. Верх
2. Лоток дозатора моющего средства
3. Панель управления
4. Ручка
5. Дверца со смотровым окном
6. Сливной насос (за нижней панелью)
7. Нижняя панель (съемная)
8. Регулируемые ножки (2)



**ЛОТОК ДОЗАТОРА МОЮЩЕГО СРЕДСТВА**

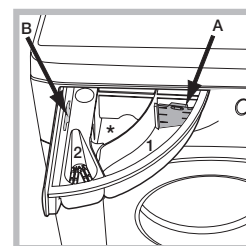
**Отсек \*:** не кладите моющее средство в это отделение.

**Отсек 1: моющее средство (порошковое или жидкое)**

В случае применения жидкого моющего средства для обеспечения правильной дозировки следует использовать съемный пластмассовый разделитель **A** (входящий в комплект поставки). В случае применения порошкового моющего средства установите разделитель в слот **B**.

**Отсек 2: добавки (кондиционеры для белья и др.)**

Уровень кондиционера для белья не должен превышать уровень «MAX». **!** Используйте порошковое моющее средство для белой хлопковой одежды, предварительной стирки и стирки при температуре свыше 60 °C. **!** Следуйте инструкциям, приведенным на упаковке моющего средства.



## ЦИКЛЫ СТИРКИ

Следуйте инструкциям, приведенным в виде символов на ярлыке стираемой одежды. На символе указывается максимальная рекомендуемая температура стирки изделия.



### 20 °C

Для стирки слабозагрязненных изделий из хлопка при температуре 20 °C.

### Удаление Пятен

Данная программа подходит для сильно загрязненных изделий из устойчивой к выцветанию ткани. Она обеспечивает класс стирки выше стандартного класса (класс A). При выполнении данной программы нельзя смешивать изделия разных цветов. Рекомендуется использовать порошковое моющее средство. При наличии особо трудновыводимых пятен рекомендуется предварительная стирка со специальными добавками.

### Хлопок

Подходит для стирки умеренно или сильно загрязненных полотенец, скатертей, нижнего белья и аналогичных изделий, изготовленных из плотной и устойчивой к выцветанию льняной или хлопковой ткани.

### Синтетика

Подходит для стирки умеренно загрязненных изделий из синтетической ткани (полиэстера, полиакрила, вискозы и т. д.) или ткани со смешанным составом (синтетика + хлопок).

### Микс Тканей

Для стирки одежды из плотной и устойчивой к выцветанию ткани (хлопка, льна, синтетики либо ткани со смешанным составом) с легкой либо средней степенью загрязнения.

### Шерсть — Woolmark Apparel Care — Green:

Цикл стирки «Шерсть» в этой машине утвержден компанией Woolmark для стирки шерстяной одежды с обозначением «hand wash» («ручная стирка») при условии соблюдения инструкций, приведенных на бирке изделия, а также предоставленных производителем данной стиральной машины. (M1128)



### Деликатное

Подходит для стирки очень деликатных изделий. Перед стиркой изделий рекомендуется их вывернуть. Для достижения наилучших результатов при стирке деликатных изделий используйте жидкое моющее средство.

### Быстро 30'

Сокращенный по времени цикл стирки для легко загрязненных изделий. Не подходит для шерсти, шелка и одежды, требующей ручной стирки.

### Полная Загрузка, 45 мин

Подходит для стирки изделий из хлопка с умеренной степенью загрязнения при полной загрузке в течение 45 минут.

### Отжим и Слив

Отжим загрязненных изделий с последующим сливом воды. Для эластичных изделий. Если исключить цикл отжима, машина выполнит только слив.

### Полоскание и Отжим

Полоскание с последующим отжимом. Для эластичных изделий.

### Эко Хлопок

Для стирки среднезагрязненных хлопчатобумажных вещей. Стандартная программа для стирки хлопчатобумажных вещей работает при температуре 60°C и является наиболее эффективной с точки зрения расхода воды и электричества.

### Белое

Для сильно загрязненных изделий из белой либо устойчивой к выцветанию цветной ткани.

### Пух / Перо

Подходит для стирки изделий, наполненных гусиным пухом, например двойных или одинарных одеял (весом до 1,0 кг), подушек и пуховиков. Пуховыми изделиями можно заполнить не более ¾ общего объема барабана. Загружать их следует, сложив краями внутрь. Для достижения наилучших результатов рекомендуется использовать жидкое средство для стирки, залив его в специальный лоток.

### Детские Вещи

Используйте специальную программу для удаления типичных детских загрязнений и полного удаления стирального вещества во избежание аллергической реакции деликатной детской кожи. Данный цикл рассчитан на сокращение микробиологической обсемененности благодаря использованию большего объема воды и оптимизации воздействия специальных дезинфицирующих добавок стирального вещества.

### Антиаллергия

Позволяет удалить с ткани основные аллергены, в частности пыльцу, клещей, кошачью и собачью шерсть.

## ДИСПЛЕЙ

Дисплей используется для программирования стиральной машины и отображает большой объем информации.



На дисплее отображаются продолжительность доступных циклов стирки и оставшееся время выполняемого цикла (на дисплее выводится максимальная продолжительность выбранного цикла, которая может уменьшиться через несколько минут, поскольку фактическая продолжительность программы меняется в зависимости от загрузки и выбранных параметров). Если задана дополнительная функция «ОТСРОЧКА ЗАПУСКА», на дисплее будет отображаться обратный отсчет времени, остающегося до начала выбранного цикла стирки.

Нажатие соответствующей кнопки позволит вам вывести на дисплей максимальные значения скорости отжима и температуры, достигнутые машиной во время заданного цикла стирки, или последние выбранные значения, если они сопоставимы с заданным циклом стирки.

### Индикатор заблокированной дверцы

Когда этот символ горит, дверца заблокирована. Для предотвращения повреждений дождитесь, чтобы символ погас, а затем откройте дверцу. Чтобы открыть дверцу во время выполнения цикла, нажмите кнопку «ПУСК/ПАУЗА» ; если символ не горит, дверцу можно открыть.

## ПЕРВЫЙ ЗАПУСК

После установки машины и перед первым запуском выполните цикл стирки с моющим средством и без загрузки, задав цикл «Автоочистка».

## ПОВСЕДНЕВНОЕ ИСПОЛЬЗОВАНИЕ

Подготовьте загружаемое белье в соответствии с рекомендациями раздела «СОВЕТЫ И РЕКОМЕНДАЦИИ».

- Нажмите кнопку «ВКЛ/ВЫКЛ» ; при этом световой индикатор кнопки «ПУСК/ПАУЗА» будет медленно мигать.

- Откройте дверцу. Загрузите белье, не превышая максимальную загрузку, указанную в таблице циклов стирки.

- Вытяните лоток дозатора моющего средства и налейте моющее средство в соответствующие отсеки, как описано в разделе «ЛОТОК ДОЗАТОРА МОЮЩЕГО СРЕДСТВА».

- Закройте дверцу.

- На дисплее машины автоматически отобразятся максимальные значения температуры и скорости отжима для выбранного цикла либо последние использованные параметры настройки, если они совместимы с выбранным циклом. При нажатии кнопки температура постепенно снижается до уровня, соответствующего холодной стирке (настройка «OFF»). При нажатии кнопки скорость отжима постепенно снижается до его полного исключения (настройка «OFF»). Последующее нажатие кнопок восстанавливает максимально разрешенные значения для выбранного цикла.

- Выберите нужный цикл стирки.

- Выберите нужные дополнительные функции.

- Нажмите на кнопку ПУСК/ПАУЗА , чтобы запустить программу стирки, соответствующий индикатор загорится светом и люк будет заблокирован (символ горит).

## ПРИОСТАНОВКА ЦИКЛА

Чтобы приостановить цикл, снова нажмите кнопку «ПУСК/ПАУЗА» ; индикатор начнет мигать. Чтобы начать цикл стирки с момента прерывания, снова нажмите кнопку «ПУСК/ПАУЗА» .

## ОТКРЫТИЕ ДВЕРЦЫ ПРИ НЕОБХОДИМОСТИ

После начала цикла загорается символ , означающий, что дверцу открыть нельзя. Во время цикла стирки дверца остается заблокированной. Чтобы открыть дверцу во время цикла, например для добавления или извлечения белья, нажмите кнопку «ПУСК/ПАУЗА» и цикл будет приостановлен; при этом световой индикатор будет мигать. Если символ не горит, дверцу можно открыть. Для продолжения цикла повторно нажмите кнопку «ПУСК/ПАУЗА» .

## ИЗМЕНЕНИЕ ВЫПОЛНЯЕМОГО ЦИКЛА СТИРКИ

Чтобы изменить выполняемый цикл стирки, приостановите работу стиральной машины, нажав кнопку «ПУСК/ПАУЗА» (соответствующий индикатор начнет мигать), затем выберите нужный цикл и снова нажмите кнопку «ПУСК/ПАУЗА» .

! Чтобы отменить уже начатый цикл, нажмите и удерживайте кнопку «ВКЛ/ВЫКЛ» . Цикл будет остановлен, а машина выключится.

## КОНЕЦ ЦИКЛА СТИРКИ

На дисплее появляется слово END («КОНЕЦ»); когда символ погаснет, дверцу можно открывать. Откройте дверцу, извлеките белье и выключите машину. Если вы не нажмете кнопку «ВКЛ/ВЫКЛ» , стиральная машина автоматически отключится примерно через 10 минут.

## ДОПОЛНИТЕЛЬНЫЕ ФУНКЦИИ

- Если выбранная дополнительная функция несовместима с заданным циклом стирки, будет мигать световой индикатор, а дополнительная функция не будет активирована.


### Доп. Полоскание

Выбор этой дополнительной функции позволяет повысить эффективность полоскания и обеспечивает полное удаление моющего средства. Это особенно полезно для чувствительной кожи.


### Отсрочка Запуска

Чтобы задать запуск выбранного цикла с задержкой, нажимайте соответствующую кнопку до тех пор, пока не появится нужный период задержки. При активации этой дополнительной функции на дисплее загорается символ . Чтобы отменить задержку пуска, нажмите кнопку до тех пор, пока на дисплее не загорится слово «OFF».

## °C Температура

Для каждого цикла стирки по умолчанию установлена определенная температура. Чтобы изменить температуру, нажмите кнопку °C . Значение отобразится на дисплее.




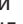
## Отжим

Для каждого цикла стирки по умолчанию установлена определенная скорость отжима. Чтобы изменить скорость отжима, нажмите кнопку . Значение отобразится на дисплее.

## Интенсивность стирки

Кнопка  позволяет оптимизировать стирку в зависимости от степени загрязнения белья и нужной интенсивности стирки. Для очень грязного белья нажмите кнопку  вплоть до нахождения режима «**Интенсивная Стирка**». Этот режим обеспечивает высокоэффективную стирку благодаря использованию большего объема воды в начальной фазе цикла и более интенсивного механического движения, а также служит для удаления трудновыводимых пятен. Для белья с незначительным загрязнением или для более деликатной стирки белья нажмите кнопку  вплоть до выбора режима «**Деликатная Стирка**». Цикл сокращает механическое действие для обеспечения отличных результатов стирки деликатного белья.

## БЛОКИРОВКА КНОПОК

Чтобы заблокировать панель управления, нажмите кнопку  и удерживайте ее нажатой в течение приблизительно 2 секунд. Когда на дисплее горит символ , панель управления заблокирована (кроме кнопки «ВКЛ/ВЫКЛ» ). Это предотвратит случайные изменения циклов стирки, особенно когда дети дома. Чтобы разблокировать панель управления, нажмите кнопку  и удерживайте ее нажатой в течение приблизительно 2 секунд.

## ПРЕДУПРЕЖДЕНИЯ И РЕКОМЕНДАЦИИ

### Сортируйте белье по приведенным ниже критериям:

Тип ткани (хлопок, смешанные волокна, синтетика, шерсть, изделия для ручной стирки). Цвет (разделяйте цветные и белые вещи; новые цветные вещи следует стирать отдельно). Изделия для деликатной стирки (небольшие вещи, например нейлоновые чулки, а также изделия с крючками, например бюстгалтеры, следует помещать в тканевые мешочки).

### Опорожните карманы:

Такие предметы, как монеты и зажигалки, могут повредить стиральную машину и барабан. Проверьте все пуговицы.

## УХОД И ОБСЛУЖИВАНИЕ

Перед очисткой и обслуживанием выключите стиральную машину и отсоедините ее от сети электропитания. Не используйте для очистки стиральной машины воспламеняемые жидкости..



### Отключение подачи воды и электроэнергии

Закрывайте водопроводный кран после каждой стирки. Это ограничит износ гидравлической системы внутри стиральной машины и поможет предотвратить утечки. Вынимайте вилку сетевого шнура стиральной машины из розетки на время очистки и любых работ по уходу за машиной.

### Очистка стиральной машины

Наружные части и резиновые компоненты машины можно очищать мягкой тканью, смоченной в теплой мыльной воде. Не используйте растворители или абразивные моющие средства.

В стиральной машине предусмотрен цикл «Автоочистка», предназначенный для очистки ее внутренних деталей; ее следует запускать без загруженного в барабан белья.

Для запуска программы нажмите кнопку  на 5 секунд. Цикл запустится автоматически и будет выполняться в течение приблизительно 70 минут. Чтобы остановить цикл, нажмите кнопку «ПУСК/ПАУЗА» .

Для оптимизации этого цикла можно использовать или моющее средство (10 % от количества, соответствующего циклу стирки слабозагрязненного белья) или специальные добавки, предназначенные для очистки стиральной машины. Мы рекомендуем запускать цикл очистки после каждых 40 циклов стирки.

### Очистка лотка дозатора моющего средства

Извлеките лоток дозатора, подняв и потянув его наружу. Промойте его проточной водой. Эту процедуру следует выполнять регулярно.

### Уход за дверцей и барабаном

Всегда оставляйте дверцу со смотровым окном приоткрытой во избежание образования неприятных запахов.

### Очистка насоса

В стиральной машине установлен самоочищающийся насос, не требующий технического обслуживания. Небольшие предметы (например, монеты или пуговицы) могут иногда попадать в защитную подготовительную камеру, расположенную в основании насоса.

! Убедитесь, что цикл стирки завершен, и отключите машину от розетки. Доступ к подготовительной камере:

1. Снимите переднюю панель машины, вставив отвертку в центр и по краям панели и действуя ею, как рычагом;
2. Ослабьте крышку сливного насоса, повернув ее против часовой стрелки, при этом может вытечь немного воды, что не служит признаком неисправности;
3. Тщательно очистите внутренние детали;
4. Прикрутите крышку на место;
5. Установите панель на место, вставив крючки в пазы и прижав панель к машине.

## Проверка шланга подачи воды

Шланг подачи воды следует проверять не реже одного раза в год. Если на шланге образовалась трещина или он разорвался, его нужно заменить. Во время циклов стирки высокое давление воды может привести к внезапному разрыву шланга.

! Запрещается устанавливать шланги, бывшие в употреблении.

## СИСТЕМА БАЛАНСИРОВКИ ЗАГРУЗКИ

Во избежание чрезмерных вибраций и для равномерного распределения нагрузки барабан перед каждым циклом отжима непрерывно вращается на скорости чуть большей, чем во время стирки. Если после нескольких попыток загрузка не будет правильно сбалансирована, машина выполнит отжим на меньшей скорости. В случае чрезмерного дисбаланса нагрузки стиральная машина выполнит процесс распределения вместо отжима. Чтобы улучшить распределение нагрузки и балансировку, рекомендуется одновременно загружать и небольшие, и крупные изделия.

## ДОПОЛНИТЕЛЬНЫЕ ПРИНАДЛЕЖНОСТИ

Чтобы узнать, какие дополнительные принадлежности доступны для данной модели стиральной машины, обратитесь в нашу службу технической поддержки.

### Комплект для установки в колонну

С помощью данной принадлежности можно прикрепить сушильную машину к верхней части вашей стиральной машины, чтобы сэкономить место и облегчить загрузку и разгрузку сушильной машины.

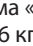
## ТРАНСПОРТИРОВКА, ПОГРУЗКА И РАЗГРУЗКА

Запрещается поднимать стиральную машину, захватывая ее за верхнюю секцию.

Отсоедините машину от розетки и закройте водопроводный кран. Убедитесь, что дверца и лоток дозатора моющего средства плотно закрыты. Отсоедините наливной шланг от водопроводного крана, а затем отсоедините сливной шланг. Слейте всю воду, оставшуюся в шлангах, и зафиксируйте их, чтобы они не повредились во время транспортировки. Закрутите транспортировочные болты. Для этого выполните процедуру извлечения транспортировочных болтов, описанную в разделе «Указания по установке», в обратном порядке.

## УСЛОВИЯ ХРАНЕНИЯ И ТРАНСПОРТИРОВКИ

Упакованную стиральную машину следует хранить при относительной влажности не более 80% в закрытых помещениях с естественной вентиляцией. Если машина длительное время не будет использоваться и будет храниться в не отапливаемом помещении, необходимо полностью удалить из машины воду. Перед транспортировкой машины необходимо установить транспортные винты со втулками, чтобы исключить повреждение бака стиральной машины. Транспортировать машину необходимо в рабочем положении (вертикально) любым видом крытого транспорта, надёжно закрепив её. ЗАПРЕЩАЕТСЯ подвергать стиральную машину ударным нагрузкам при погрузочно-разгрузочных работах.




Технические данные	
Модель	NSS 6015 K RU
Страна-изготовитель	Россия
Габаритные размеры	ширина 59,5 см. высота 85 см. глубина 42,5 см.
Вместимость	от 1 до 6 кг
Номинальное значение напряжения электропитания или диапазон напряжения	220-240 V ~
максимальную мощность	1850 W
Условное обозначение рода электрического тока или номинальная частота переменного тока	50 Hz
Класс защиты от поражения электрическим током	Класс защиты I
Водопродонное подсоединение	максимальное давление 1 МПа (10 бар) минимальное давление 0,05 МПа (0,5 бар) емкость барабана 40 литров
Скорость отжима	до 1000 оборотов в минуту
Программы управления в соответствии с Директивой EN 60456	программа «Эко Хлопок  »; температура 60°C; загрузка 6 кг белья.
  	Данное изделие соответствует следующим Директивам Европейского Сообщества: - EMC - 2014/30/EU (Электромагнитная совместимость); - LVD - 2014/35/EU (Низкое напряжение) - 2012/19/EU (WEEE) - и техническими регламентами ТС 004/2011, ТС 020/2011
Дату производства данной техники можно получить из серийного номера, расположенного справа над штрих-кодом (S/N XXXXXXXXXX), следующим образом	3-ая и 4-ая цифры в S/N соответствуют последним цифрам года производства 5-ая и 6-ая цифры в S/N - неделя производства
Степень защиты от попадания твердых частиц и влаги, обеспечиваемая защитной оболочкой, за исключением низковольтного оборудования, не имеющего защиты от влаги: <b>IPX4</b>	
Класс энергопотребления	A



### Соответствие классов энергоэффективности

Информация о классе энергоэффективности, указанная на продукте	Класс энергоэффективности в соответствии с Российским законодательством
A	A
A+	A-10% (*)
A++	A-20% (*)
A+++	A-30% (*)
A+++ -10%	A-40% (*)
A+++ -20%	A-50% (*)

(\*) на данное количество процентов показатели энергоэффективности лучше, чем у класса "А", определенного нормативными документами Российской Федерации.

Стиральные машины иногда выходят из строя. Прежде чем обращаться в службу технической поддержки, выполните проверки, приведенные в следующем ниже списке: возможно, с их помощью вы сумеете легко устранить неисправность.

Неисправности	Возможные причины / Методы устранения
<b>Стиральная машина не запускается.</b>	Вилка сетевого шнура машины не вставлена в розетку до упора или вставлена недостаточно для обеспечения контакта. Отключена подача электроэнергии на дом.
<b>Цикл стирки не запускается.</b>	Дверца стиральной машины не закрыта как следует. Кнопка «ВКЛ/ВЫКЛ»  не нажата. Кнопка «ПУСК/ПАУЗА»  не нажата. Водопроводный кран не открыт. Установлена задержка пуска.
<b>Стиральная машина не заполняется водой (на дисплее горит «H2O»).</b>	Наливной шланг не подсоединен к крану. Шланг перегнут. Водопроводный кран не открыт. Отключена подача воды в дом. Слишком низкое давление. Кнопка «ПУСК/ПАУЗА»  не нажата.
<b>Стиральная машина постоянно закачивает и сливает воду.</b>	Сливной шланг не установлен на высоте от 65 до 100 см от пола. Свободный конец шланга погружен в воду. Система слива воды не оснащена воздуховыпускным патрубком. Если после таких проверок неисправность не будет устранена, закройте кран подачи воды, отключите машину и обратитесь в службу технической поддержки. Если квартира расположена на верхних этажах здания, возможны проблемы, связанные с обратным сифонированием, из-за чего стиральная машина постоянно закачивает и сливает воду. В магазинах продаются специальные антисифонные клапаны, которые помогут устранить данную проблему.
<b>Стиральная машина не выполняет слив или отжим.</b>	Цикл не включает в себя слив: в некоторых циклах слив нужно запускать вручную. Перегнут сливной шланг. Засорилась канализационная труба.
<b>Стиральная машина сильно вибрирует во время отжима.</b>	Барабан не был разблокирован правильным образом во время монтажа. Стиральная машина не выровнена. Стиральная машина зажата между мебелью и стеной.
<b>Стиральная машина протекает.</b>	Неверно прикручен наливной шланг. Лоток дозатора моющего средства засорен. Неверно прикреплен сливной шланг.
<b>Индикаторы «Дополнительные функции» и «ПУСК/ПАУЗА»  быстро мигают, а на дисплей выводится код ошибки: F-01, F-...).</b>	Выключите машину и отсоедините ее от розетки, подождите приблизительно 1 минуту, а затем включите снова. Если проблема не будет устранена, обратитесь в службу технической поддержки.
<b>Слишком много пены.</b>	Моющее средство не подходит для машинной стирки (на упаковке должны быть пометки «для машинной стирки», «для ручной и машинной стирки» и т. п.). Использовано слишком много моющего средства.

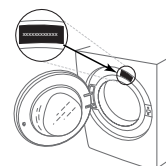
**ДЕМОНСТРАЦИОННЫЙ РЕЖИМ:** чтобы отключить эту функцию, выключите стиральную машину. Затем нажмите и удерживайте кнопку «ПУСК/ПАУЗА»  и не позже чем через 5 секунд нажмите также кнопку «ВКЛ/ВЫКЛ» , удерживайте обе кнопки нажатыми в течение 2 секунд.



С политикой компании, стандартной документацией, информацией о заказе запасных частей и дополнительной информацией об изделии можно ознакомиться следующим образом:  
 Зайдя на наши сайты <http://docs.hotpoint.eu> и [parts-selfservice.whirlpool.com](http://parts-selfservice.whirlpool.com)

- С помощью QR-кода.
- В качестве альтернативы обратившись в нашу службу послепродажного обслуживания (номер телефона указан в гарантийном талоне). В случае обращения в службу послепродажного обслуживания вам потребуется сообщить коды, указанные на табличке с паспортными данными продукта.
- Для получения информации о ремонте и техническом обслуживании силами пользователя зайдите на сайт [www.hotpoint.com](http://www.hotpoint.com)

Информацию о модели можно получить, используя QR-код, указанный на этикетке с информацией об энергопотреблении. Этикетка содержит также идентификатор модели, с помощью которого можно ознакомиться с информацией на портале реестра по адресу <https://eprel.ec.europa.eu>



# ЧИСТКА И УХОД

Каждый раз перед выполнением чистки и ухода выключайте стиральную машину и отсоединяйте ее от сети электропитания.

Не используйте для чистки стиральной машины воспламеняемые жидкости.

## ЧИСТКА СТИРАЛЬНОЙ МАШИНЫ СНАРУЖИ

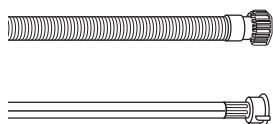
Наружные части стиральной машины следует очищать мягкой влажной тканью.

Не используйте для чистки панели управления специальные средства для чистки стекол или чистящие средства общего назначения, такие как чистящие порошки и т. п., поскольку они могут удалить напечатанную информацию.

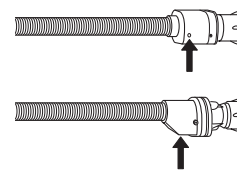
## ПРОВЕРКА ЗАЛИВНОГО ШЛАНГА

Заливной шланг следует регулярно проверять на хрупкость и трещины. В случае повреждения замените его новым шлангом, который можно приобрести в нашей службе послепродажного обслуживания или у специализированного дилера.

В зависимости от типа шланга:



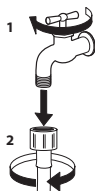
Если заливной шланг имеет прозрачное покрытие, периодически проверяйте, не потемнела ли она в некоторых местах. Наличие такого явления означает, что шланг может протекать и должен быть заменен.



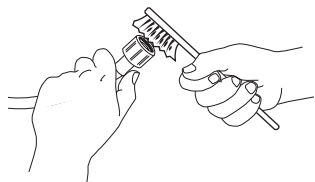
Для шлангов с устройством защиты от протечки: проверьте состояние смотрового окошка предохранительного клапана (см. стрелку). Если оно покраснело, это означает, что сработала функция защиты от протечки, и шланг следует заменить на новый. Чтобы открутить этот шланг, нажмите кнопку фиксатора (при ее наличии) и открутите шланг.

## ЧИСТКА СЕТЧАТЫХ ФИЛЬТРОВ В ЗАЛИВНОМ ШЛАНГЕ

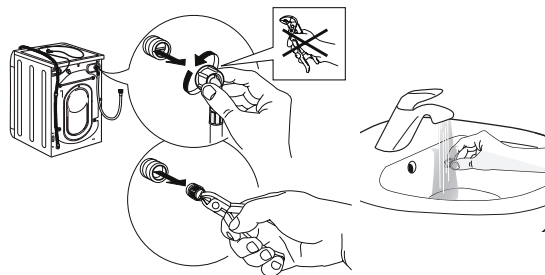
1. Закройте кран подачи воды и открутите заливной шланг.



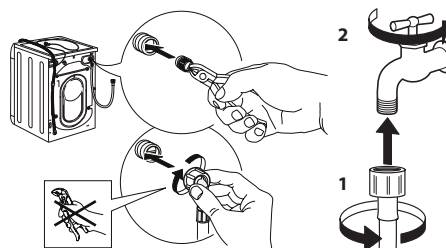
2. Тщательно прочистите сетчатый фильтр, расположенный на конце шланга, с помощью щетки с тонкой щетиной.



3. После этого вручную открутите заливной шланг от задней панели стиральной машины. С помощью плоскогубцев вытяните сетчатый фильтр из клапана на задней панели стиральной машины и тщательно очистите его.



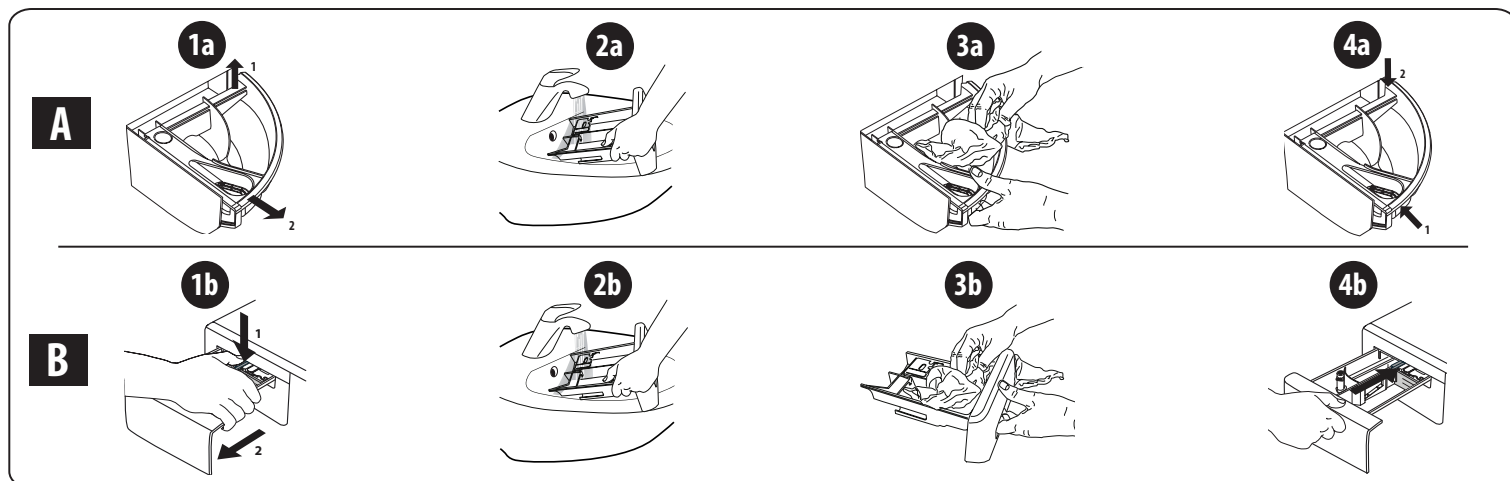
4. Верните сетчатый фильтр на свое место. Снова подсоедините заливной шланг к крану подачи воды и к стиральной машине. Для присоединения заливного шланга не используйте инструменты. Откройте кран подачи воды и убедитесь в герметичности всех соединений.



## ЧИСТКА ДОЗАТОРА МОЮЩЕГО СРЕДСТВА

Выньте дозатор, приподняв его и потянув на себя (см. рисунок).

Промойте его под проточной водой. Эту процедуру следует повторять регулярно.



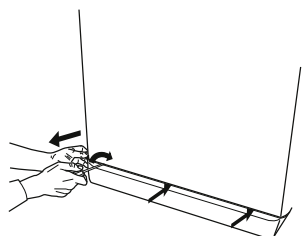
## ЧИСТКА ВОДЯНОГО ФИЛЬТРА / СЛИВ ОСТАВШЕЙСЯ ВОДЫ

Перед тем как приступить к чистке водяного фильтра или к сливу оставшейся воды, выключите стиральную машину и отсоедините ее от электрической розетки. Если вы пользовались программой стирки горячей водой, дождитесь, пока вода остынет, прежде чем сливать ее.

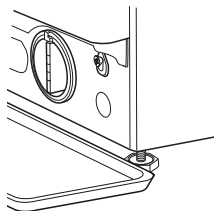
Регулярно очищайте водяной фильтр, во избежание ситуации, при которой слив воды после стирки окажется невозможным вследствие засорения фильтра.

Если вода не сливается, на дисплее появляется сообщение о вероятном засорении фильтра.

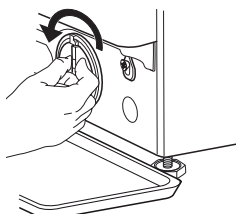
1. Снимите цоколь: с помощью отвертки выполните операцию, показанную на приведенном ниже рисунке.



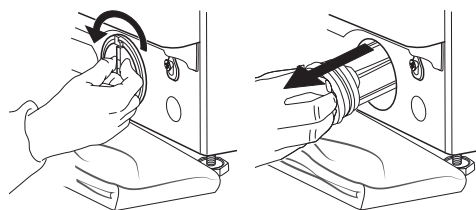
2. Емкость для слитой воды: установите низкую широкую емкость под водяной фильтр для сбора оставшейся воды.



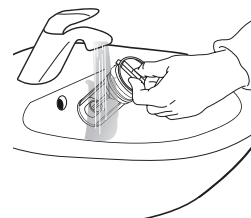
3. Слив воды: медленно поворачивайте фильтр против часовой стрелки до тех пор, пока не сольется вся вода. Дайте воде стечь, не снимая фильтр. После того как емкость заполнится, закройте фильтр, повернув его по часовой стрелке. Опорожните емкость. Повторяйте эту процедуру до тех пор, пока вся вода не будет слита.



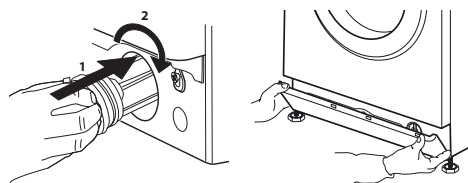
4. Снимите фильтр: положите под водяной фильтр хлопчатобумажную ткань, которая может впитать небольшое количество воды. Затем снимите водяной фильтр, повернув его против часовой стрелки.



5. Очистите водяной фильтр: удалите остатки загрязняющих веществ, скопившиеся в фильтре, и промойте его под проточной водой.



6. Установите на свои места водяной фильтр и цоколь: вставьте фильтр на место, повернув его по часовой стрелке. Убедитесь, что фильтр повернут до упора, при этом рукоятка фильтра должна быть в вертикальном положении. Для проверки герметичности фильтра залейте около 1 литра в дозатор моющего средства. Затем установите на место цоколь.



# ТРАНСПОРТИРОВКА, ПОГРУЗКА И РАЗГРУЗКА

**Никогда не поднимайте стиральную машину, держа ее за рабочую поверхность.**

1. Выньте вилку сетевого шнура из электрической розетки и закройте водопроводный кран.
2. Убедитесь, что дверца и дозатор моющего средства закрыты надлежащим образом.
3. Отсоедините заливной шланг от водопроводного крана и извлеките сливной шланг из точки слива. Полностью слейте остатки воды из шлангов и закрепите шланги так, чтобы они не могли получить повреждения во время транспортировки.
4. Верните на свои места транспортировочные болты. Установите транспортировочные болты, выполнив в обратном порядке действия по их снятию, описанные в «Руководстве по установке».

**Внимание!** Никогда не перевозите стиральную машину без установленных транспортировочных болтов.

## СЕРВИСНЫЙ ЦЕНТР

### ПРЕЖДЕ ЧЕМ ОБРАЩАТЬСЯ В СЕРВИСНЫЙ ЦЕНТР

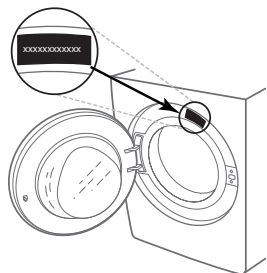
1. Попробуйте устранить неисправность самостоятельно с помощью указаний, приведенных в разделе «**РУКОВОДСТВО ПО ПОИСКУ И УСТРАНЕНИЮ НЕИСПРАВНОСТЕЙ**»

### ЕСЛИ ПОСЛЕ ВЫПОЛНЕНИЯ ВЫШЕУКАЗАННЫХ ПРОВЕРОК НЕИСПРАВНОСТЬ НЕ ИСЧЕЗЛА, ОБРАТИТЕСЬ В СЕРВИСНЫЙ ЦЕНТР

Для получения гарантийного обслуживания позвоните по номеру, указанному в гарантийном талоне.

При обращении в сервисный центр всегда указывайте:

- краткое описание неисправности;
- тип и точное название модели машины;



2. Выключите машину и снова включите ее, чтобы проверить, не исчезла ли неисправность.

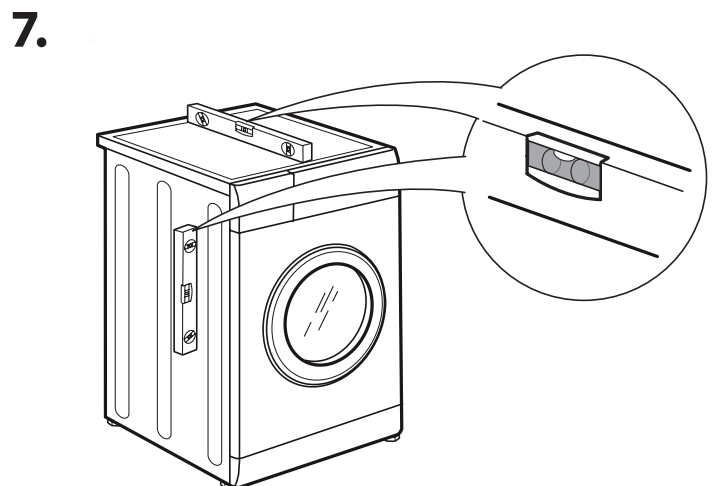
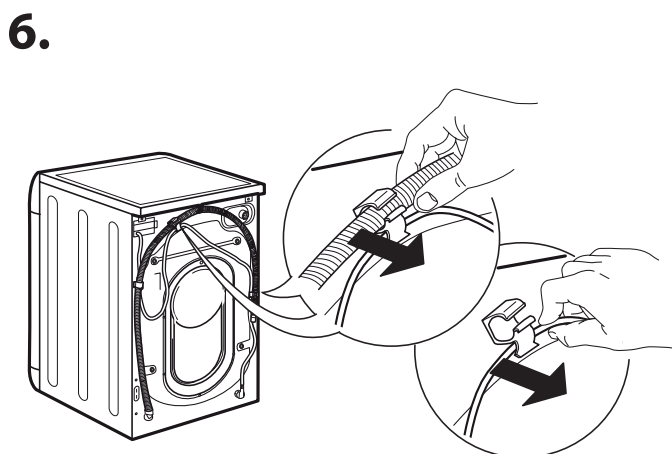
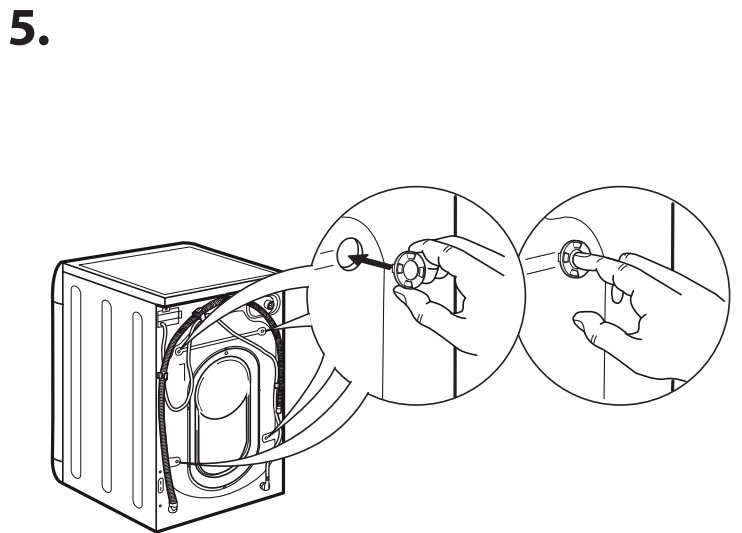
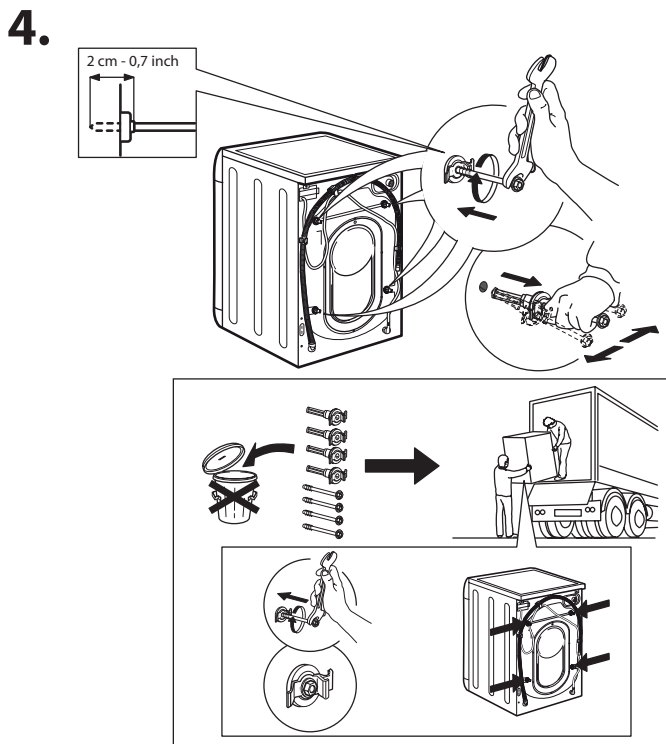
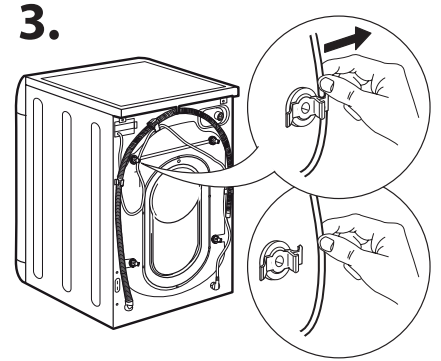
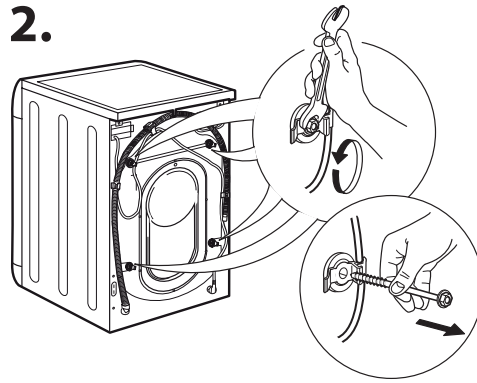
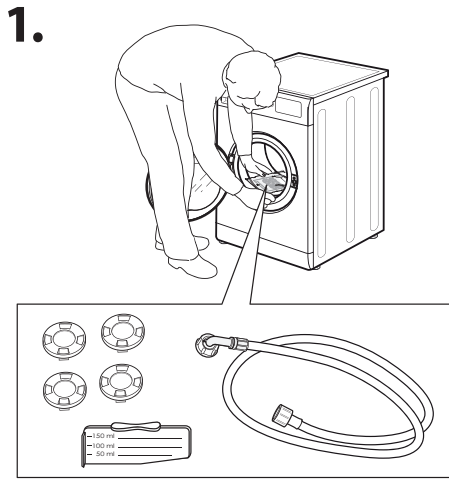
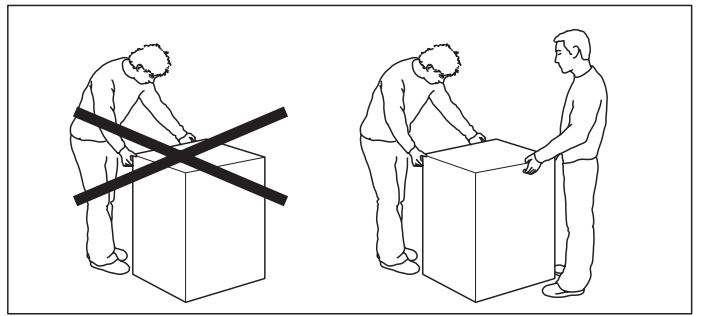
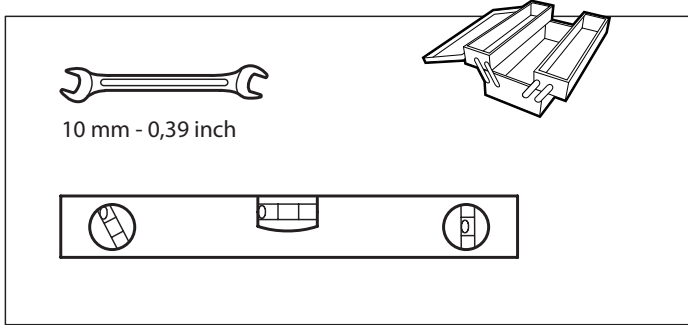
- сервисный номер (номер после слова «Service» на табличке технических данных);

**SERVICE** 0000 000 00000

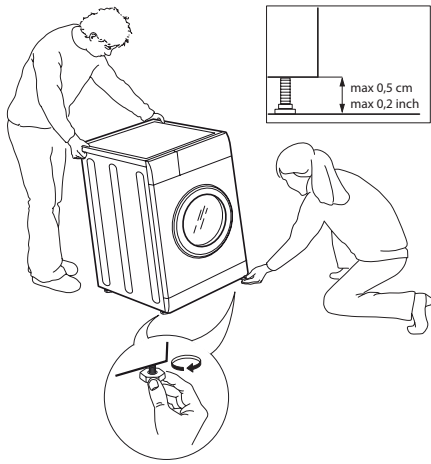


- ваш полный адрес;
- ваш номер телефона.

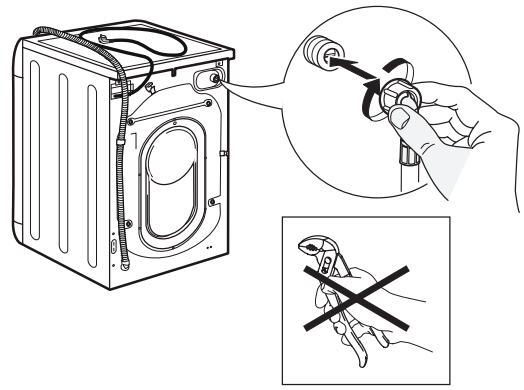
При необходимости ремонта обращайтесь в авторизованный сервисный центр (это гарантирует правильность выполнения ремонта и использование оригинальных запчастей).



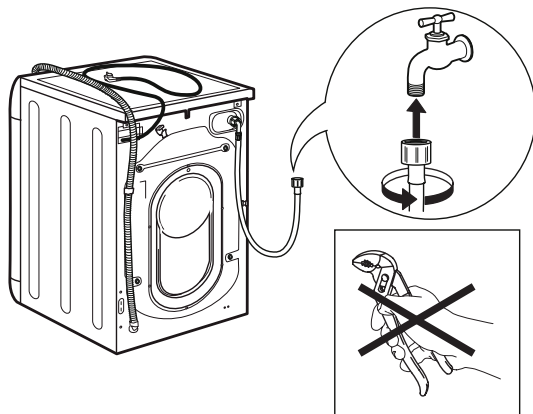
8.



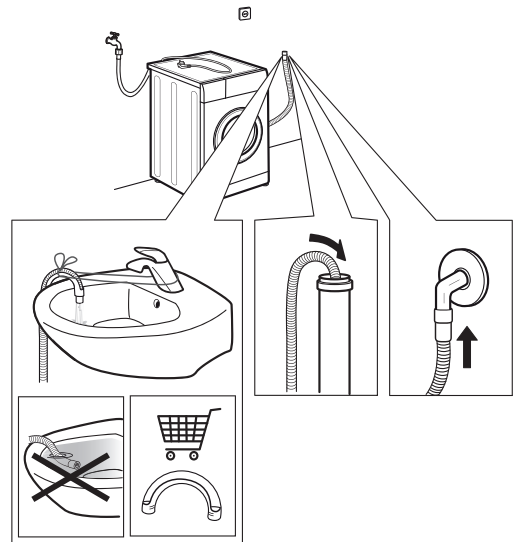
9.



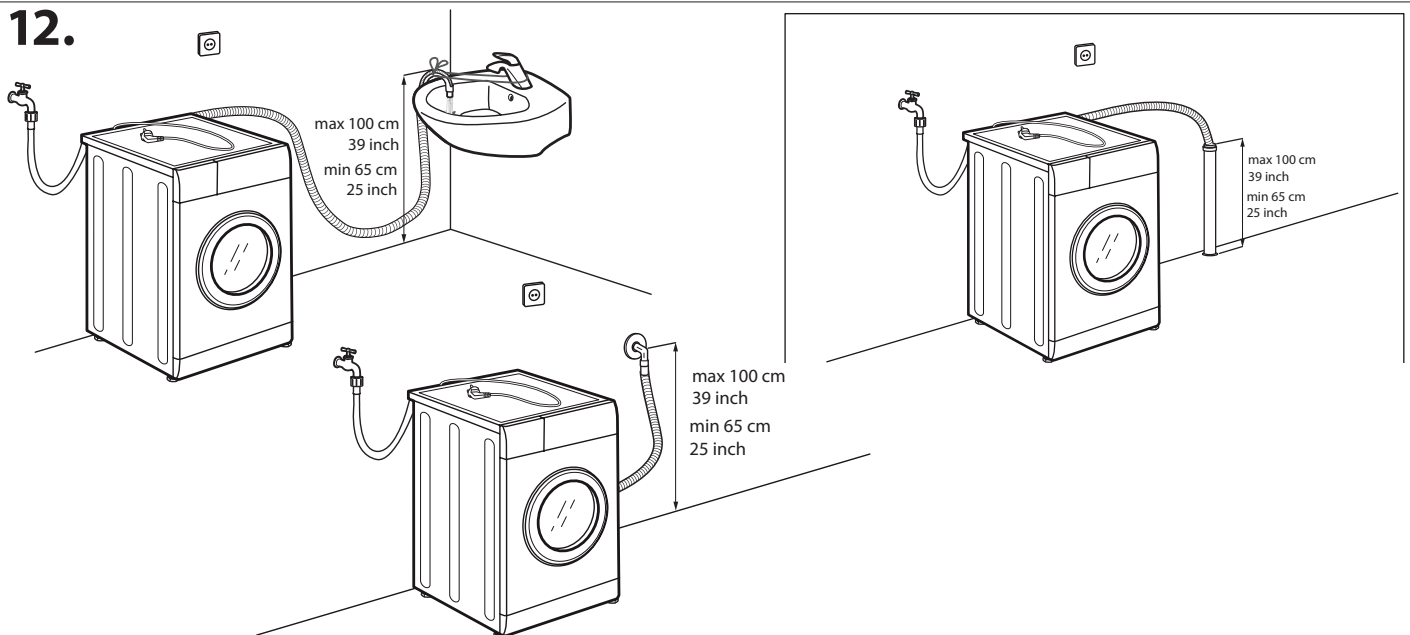
10.



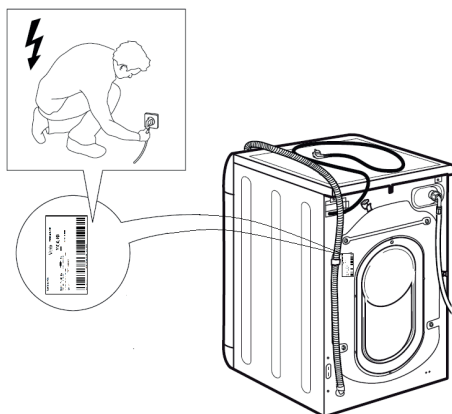
11.



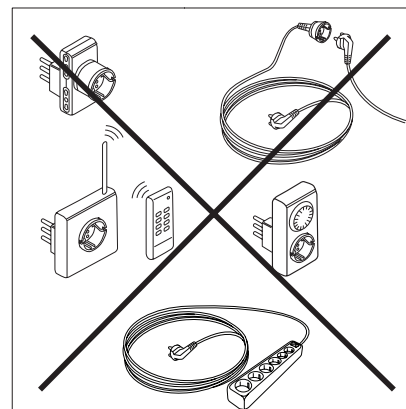
12.



13.



14.



Прежде чем пользоваться прибором, прочтите данную инструкцию по безопасности. Сохраните ее для возможности обращения в будущем. В настоящей инструкции и на самом приборе содержатся важные указания по безопасности. Их необходимо прочесть и выполнять постоянно. Изготовитель снимает с себя всякую ответственность за последствия несоблюдения настоящих указаний по безопасности, ненадлежащего использования прибора или неправильные рабочие настройки на пульте управления.

⚠ Не разрешайте маленьким детям (0-3 лет) подходить к прибору. Не разрешайте маленьким детям (3-8 лет) близко подходить к прибору без постоянного присмотра. Дети старше 8 лет, лица с ограниченными физическими, сенсорными или умственными способностями и лица, не имеющие достаточных знаний и навыков, могут пользоваться прибором только под присмотром или если они получили указания по безопасному использованию прибора и осознают имеющиеся опасности. Не позволяйте детям играть с прибором. Дети могут осуществлять чистку и уход за прибором только под присмотром взрослых. Не пытайтесь открыть силой заблокированный люк, не используйте его в качестве подножки.

### ИСПОЛЬЗОВАНИЕ ПО НАЗНАЧЕНИЮ

⚠ **ОСТОРОЖНО:** Данный прибор не предназначен для работы с управлением от внешнего переключающего устройства, например, таймера, или отдельной системы дистанционного управления.

⚠ Данный прибор предназначен для использования в домашних и аналогичных условиях, например: на кухнях для работников на предприятиях, в офисах и других организациях; в деревенских гостевых домах; клиентами в отелях, мотелях, хостелах и других жилых помещениях.

⚠ Не перегружайте машину выше максимального объема загрузки (кг сухой ткани), указанной в таблице программ.

⚠ Данный прибор не предназначен для профессионального использования. Не используйте прибор вне помещений.

⚠ Не используйте растворители (например, скипидар, бензол), чистящие средства, содержащие растворители, чистящие порошки, моющие средства для стекла, моющие средства общего назначения или легковоспламеняющиеся жидкости; Не стирайте в машине ткани, обработанные растворителями или горючими жидкостями.

### УСТАНОВКА

⚠ Для перемещения и установки прибора требуется участие двух или более человек: существует риск получения травм. Во избежание порезов при распаковке и установке прибора надевайте защитные рукавицы.

Если вы собираетесь установить сушильную машину на стиральную машину, обратитесь в наш Сервисный центр или к специализированному дилеру, чтобы уточнить, возможно ли это. Установка сушильной машины на стиральную возможна только в случае использования специального монтажного комплекта, который можно приобрести в нашем Сервисном центре или у вашего специализированного дилера.

⚠ Переместите прибор, не поднимая его за рабочую поверхность или верхнюю крышку.

⚠ Установку, включая подключение к водопроводной сети (при наличии), к сети электроснабжения, а также ремонт прибора должен выполнять только квалифицированный персонал. Запрещается ремонтировать или заменять части прибора, за исключением случаев, особо оговоренных в руководстве пользователя. Не разрешайте детям подходить близко к месту установки. После распаковки прибора проверьте его на предмет возможных повреждений во время транспортировки. В случае обнаружения проблем обращайтесь к продавцу или в ближайший сервисный центр. После установки отходы упаковочных материалов (пластик, пенопластовые детали и т.д.) должны храниться в недоступном для детей месте во избежание опасности удушья. Перед выполнением любых операций по установке отключите прибор от электросети: существует опасность поражения электрическим током. При установке соблюдайте осторожность, чтобы не повредить сетевой шнур корпусом прибора: существует опасность возникновения пожара и поражения электрическим током. Не включайте прибор до завершения установки.

⚠ Не устанавливайте электроприбор в местах, где он может подвергаться воздействию экстремальных условий окружающей среды: плохая вентиляция, пониженная (менее 5°C) или повышенная (более 35°C) температура.

⚠ При установке прибора убедитесь, что он занимает устойчивое положение на полу, опираясь на него всеми четырьмя ножками. При необходимости отрегулируйте ножки и проверьте горизонтальность прибора при помощи пузырькового уровня.

⚠ Если прибор устанавливается на деревянный или «плавающий» пол (например, некоторые виды паркета и ламината), закрепите на полу в месте установки лист фанеры размером не менее 60 x 60 x 3 см и установите на него прибор.

⚠ Подсоедините заливной шланг (шланги) к водопроводной сети в соответствии с правилами вашей водоснабжающей организации.

⚠ Для моделей машин, заполняемых только холодной водой: не подключайте прибор к стояку горячего водоснабжения.

⚠ Для моделей, которые могут использовать горячую воду: температура подаваемой горячей воды не должна превышать 60°C.

⚠ Стиральная машина оснащена транспортными болтами, предотвращающими возможное повреждение внутренних частей во время транспортировки. Перед эксплуатацией машины обязательно выверните и снимите транспортные болты. После их снятия закройте отверстия 4 прилагаемыми пластиковыми заглушками.

⚠ Перед использованием подождите несколько часов с момента установки, чтобы прибор смог адаптироваться к условиям окружающей среды в помещении.

⚠ Убедитесь, что вентиляционные отверстия в основании вашей стиральной машины (при их наличии у вашей модели) не закрыты ковриком или другими материалами.

⚠ Для подключения прибора к водопроводу используйте исключительно новые шланги. Не используйте повторно старый комплект шлангов.

⚠ Давление подаваемой в машину воды должно составлять 0,1–1 МПа.

## **УКАЗАНИЯ ПО ЭЛЕКТРИЧЕСКОЙ БЕЗОПАСНОСТИ**

⚠ Для прибора должна иметься возможность отключения от электросети посредством отсоединения вилки от розетки (если к ней есть доступ) или с помощью многополюсного выключателя, устанавливаемого до розетки. Прибор должен быть заземлен в соответствии с национальными стандартами электрической безопасности.


⚠ Не используйте удлинители, разветвители и переходники. После завершения установки электрические компоненты должны быть недоступны для пользователя. Не используйте прибор, если Вы мокрые или босиком. Не пользуйтесь прибором, если у него повреждены сетевой шнур или вилка, если он не работает должным образом или был поврежден вследствие удара или падения.

⚠ В случае повреждения сетевого шнура, во избежание возникновения опасных ситуаций, в том числе поражения электрическим током, он должен быть заменен заводом-изготовителем, сотрудником сервисного центра или иным квалифицированным специалистом.

## **ЧИСТКА И УХОД**

⚠ **ВНИМАНИЕ:** Перед проведением технического обслуживания прибора убедитесь в том, что он выключен и отсоединен от электросети; никогда не используйте пароочистители: существует опасность поражения электрическим током.


## **УТИЛИЗАЦИЯ УПАКОВОЧНОГО МАТЕРИАЛА**

Упаковочный материал допускает полную вторичную переработку, о чем свидетельствует символ .

Различные части упаковки должны быть утилизированы в полном соответствии с действующими местными правилами по утилизации отходов.

## **УДАЛЕНИЕ В ОТХОДЫ СТАРОЙ ЭЛЕКТРОБЫТОВОЙ ТЕХНИКИ**

Данный прибор изготовлен из материалов, допускающих переработку или повторное использование. Утилизируйте прибор в соответствии с местными правилами утилизации отходов. Дополнительную информацию о правилах обращения с электробытовыми приборами, их утилизации и переработке можно получить в соответствующих государственных органах, службе сбора бытовых отходов или в магазине, где был приобретен прибор. Данный прибор несет маркировку в соответствии с Европейской Директивой 2012/19/ЕС по утилизации электрического и электронного оборудования (WEEE). Обеспечив правильную утилизацию данного изделия, Вы сможете предотвратить негативные последствия для окружающей среды и здоровья человека.

Символ  на самом изделии или в сопроводительной документации указывает, что при утилизации данного изделия с ним нельзя обращаться как с обычными бытовыми отходами. Вместо этого, его следует сдать на переработку в соответствующий пункт приема электрического и электронного оборудования.

