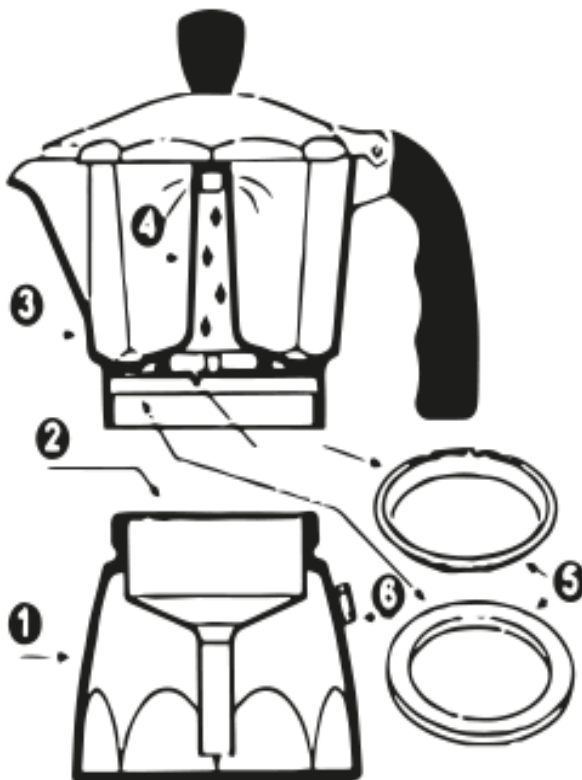


Кофеварка из коррозионно-стойкой стали гейзерная бытовая ТМ "ITALCO" TORINO на 4 порции

Подготовка к первому использованию:

Промойте все детали кофеварки слабым мыльным раствором, ополосните проточной водой и просушите. Обязательно слейте первые две порции кофе.



Инструкция по эксплуатации:

- наполните холодной водой нижнюю емкость [1] до предохранительного клапана [6];
- вставьте воронкообразный фильтр [2] в нижнюю емкость [1];
- наполните фильтр [2] кофе среднего или грубого помола, не утрамбовывайте его и удалите лишний кофе с кромки фильтра [2];

НЕ ИСПОЛЬЗУЙТЕ ДРУГИЕ ЭКСТРАКТЫ. ОНИ МОГУТ ЗАСОРИТЬ ОТВЕРСТИЯ ПЛАСТИНКИ ФИЛЬТРА

- вставьте верхнюю емкость [6] в нижнюю [1] и плотно закрепите его с помощью резьбового соединения, избегая давления на ручку;
- поместите кофеварку на источник тепла (запрещено использовать кофеварку без воды): при использовании огня следует уменьшить пламя, чтобы оно не выходило за края нижней емкости [1]; при использовании электрической или стеклокерамической поверхности следует установить средневысокий уровень нагрева; не подходит для индукционных плит;
- после выхода кофе в верхнюю емкость [3] снимите кофеварку с источника тепла.

ВНИМАНИЕ: НЕ ПРИКАСАЙТЕСЬ К ГОРЯЧЕЙ ПОВЕРХНОСТИ КОФЕВАРКИ, ПОЛЬЗУЙТЕСЬ РУЧКАМИ.