



**ДРЕЛЬ-ШУРУПОВЕРТ
ЭЛЕКТРИЧЕСКАЯ
СЕТЕВАЯ**

**ПАСПОРТ
И
РУКОВОДСТВО
ПОЛЬЗОВАТЕЛЯ**



**Модель:
ED-1050, ED- 1100, ED-1280
DS-350, DS- 450, DS-550**



Уважаемый покупатель!

Компания EDON выражает Вам признательность за приобретение нашего электроинструмента.

Изделия под торговой маркой EDON постоянно совершенствуются и улучшаются. Поэтому технические характеристики и дизайн могут меняться без предварительного уведомления. В связи с этим, приносим Вам извинения за возможные причиненные неудобства.

При покупке требуйте проверку инструмента на работоспособность. Сохраните настоящее руководство и сделайте его доступным другим пользователям инструмента.

1. Общие указания

Приобретенная Вами сетевая дрель-шуруповерт (далее инструмент) предназначен для закручивания саморезов и сверления отверстий в древесине, металле и пластмассе. Инструмент предназначен только для бытового применения. Инструмент имеет современный дизайн, прост и надежен в работе, удобен в обслуживании и прослужит Вам долгое время.

2. Комплектация:

Дрель - шуруповерт	1
Сетевой шнур с вилкой	1
Инструкция по эксплуатации	1
Картонная коробка	1

ВНИМАНИЕ! Комплектация инструмента может изменяться заводом-изготовителем без предварительного уведомления.

3. Требования безопасности

Прежде чем приступить к работе с инструментом, внимательно прочтите все инструкции. Храните данную инструкцию в надежном месте.

Поддерживайте порядок на рабочем месте. Беспорядок на рабочем месте может привести к несчастному случаю.

Обращайте внимание на условия работы. Запрещается производить работу в помещениях с взрывоопасной, а также химически активной средой. Не оставляйте инструмент в сырых неотапливаемых помещениях, оберегайте его от ударов и резких нагрузок. Рабочее место должно быть хорошо освещено.

Не подпускайте близко детей. Не позволяйте детям трогать инструмент. Посторонние, а также животные не должны находиться рядом с рабочим местом.

Одевайтесь правильно. Для предотвращения травм и затягивания элементов одежды во вращающиеся части инструмента, застегните рукава и одежду, волосы спрячьте под головной убор. При работе вне помещений рекомендуется надевать обувь на нескользящей подошве.

Индивидуальная защита.

Для защиты органов зрения от стружки и других факторов, возникающих при работе с инструментом, следует надевать специальные защитные очки. Для защиты органов слуха, при необходимости используйте соответствующие средства (бируши, наушники). Если во время работы образуется пыль или отделяются частицы обрабатываемого материала, надевайте пылезащитную маску.

Работайте в устойчивой позе. Следите за правильным положением ног и тела. При работе на высоте используйте лестницу-стремянку.

Будьте внимательны. Следите за тем, что Вы делаете. Не отвлекайтесь во время работы. Не используйте инструмент, если вы находитесь под действием алкоголя, наркотических веществ или медицинских препаратов, а также в болезненном или утомленном состоянии.

Закрепляйте заготовку. При выполнении операций сверления, закрепляйте обрабатываемую деталь струбциной или тисками.

Используйте соответствующий инструмент и приспособления. Использование не рекомендованных для данного инструмента инструментов, принадлежностей и приспособлений, а также его использование для выполнения непредусмотренных в данной инструкции операций может привести к поломке или несчастному случаю. Превышение режимов работы при обработке материалов выше указанных в настоящей инструкции, перегрузка электродвигателя может привести к преждевременному износу деталей и узлов инструмента, выходу его из эксплуатации или

несчастному случаю. Инструмент будет работать лучше и безопаснее при нагрузке, на которую он рассчитан.

Проверяйте исправность узлов и деталей инструмента. Перед началом работы внимательно осмотрите инструмент и убедитесь в его работоспособности. Проверьте взаимное положение и надежность крепления съемных узлов инструмента, отсутствие сломанных деталей, и правильность его сборки. Ремонт или замену поврежденных деталей и приспособлений выполняйте только в сервисных центрах. Не используйте инструмент при неисправных элементах изменения режимов работы (кнопка пуска, переключатель режима вращения, кнопка лампы подсветки).

Уход за инструментом. Для надежной и безопасной работы следует регулярно производить текущее обслуживание инструмента. После завершения работы очищайте инструмент. Наружные поверхности инструмента и съемных узлов должны быть чистыми, сухими и без следов смазки.

4. Технические характеристики

Технические характеристики на инструмент приведены в таблице №-1.

ВНИМАНИЕ! Данные модели являются инструментом, не имеющим ударный механизм, и не могут использоваться для сверления твердых поверхностей (камень, бетон и и т.д.)

Таблица №-1.

Модель	ED-1050, DS-350	ED-1100 , DS- 450	ED-1280, DS-550
Напряжение питания (В)/частота тока (Гц)	220/50-60	220/50-60	220/50-60
Частота вращения (Об/мин)	0-750	0-750	0-750
Максимальная потребляемая мощность (Вт)	400	600	750
Крутящий момент (Н/м.)	23	28	30
Максимальный диаметр патрона (мм)	10	10	10
Вес (кг.)	1,3	1,5	1,7
Размер упаковки (мм.)	245x75x245	245x75x245	245x75x245

ВНИМАНИЕ! Технические характеристики на инструмент могут быть изменены заводом-изготовителем без предварительного уведомления.

Внешний вид и основные элементы управления.

Рис.1



1. Сверлильный патрон
2. Переключатель крутящего момента
3. Переключатель реверса (направления вращения патрона)
4. Корпус
5. Щеткодержатель резьбовой
6. Лампа подсветки рабочей зоны
7. Клавиша переключателя Вкл./Выкл.
8. Кнопка блокировки переключателя
9. Шнур сетевой с вилкой

5. Работа с инструментом

5.1 Работа переключателя Вкл./Выкл.

Для запуска инструмента просто нажмите переключатель. Скорость инструмента увеличивается при увеличении давления на переключатель. Отпустите переключатель для остановки.

5.2 Действие реверсивного переключателя

Данный инструмент имеет реверсивный переключатель 3 для изменения направления вращения. Нажмите на рычаг реверсивного переключателя с правой стороны для вращения по часовой стрелке или с левой стороны для вращения против часовой стрелки (рис.3). Когда рычаг реверсивного переключателя 3 находится в нейтральном положении, переключатель Вкл/Выкл. нажать нельзя.

Рис 2

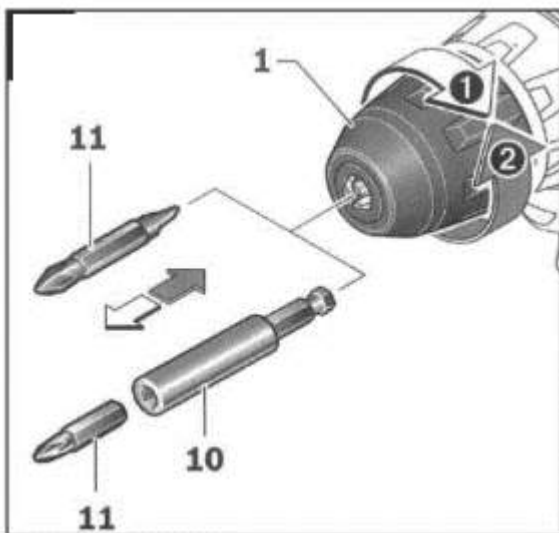
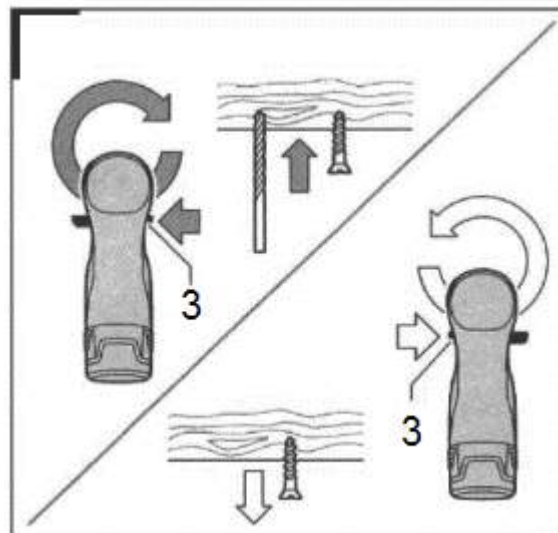


Рис 3

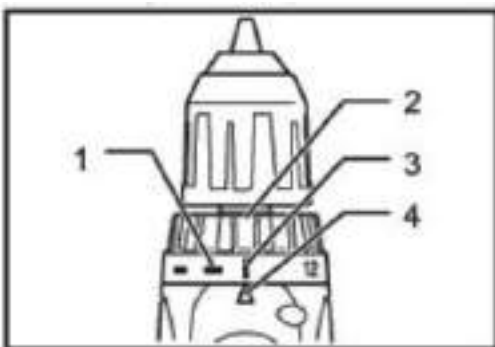


ВНИМАНИЕ:

- Перед работой всегда проверяйте направление вращения.
- Пользуйтесь реверсивным переключателем только после полной остановки инструмента. Изменение направления вращения до полной остановки инструмента может привести к его повреждению.
- Если инструмент не используется, всегда переводите рычаг реверсивного переключателя в нейтральное положение.

5.3 Регулировка крутящего момента затяжки

Рис.4



1. Градуировка
2. Регулировочное кольцо
3. Отметка сверла
4. Указатель

Крутящий момент затяжки можно регулировать путем поворота регулировочного кольца, чтобы его градации совмещались с указателем на корпусе инструмента. Крутящий момент затяжки минимален, когда цифра 1 совмещена с указателем, и максимален, когда отметка с максимальным значением совмещена с указателем ▲. Муфта будет проскальзывать при различных уровнях крутящего момента, установленного на значение от 1 до максимального значения, указанного на муфте. Муфта спроектирована так, что она не проворачивается у отметки ↑ (сверление). Перед началом фактической работы, закрутите пробный шуруп в материал или деталь из подобного материала, чтобы определить необходимый крутящий момент затяжки для данного конкретного случая.

Примечание:

- Регулировочное кольцо не блокируется, если указатель расположен посередине между градациями.

5.4 Монтаж.

ВНИМАНИЕ: Перед проведением каких-либо работ с инструментом всегда проверяйте, что инструмент отключен.

Установка или снятие отверточной биты или сверла.

Поверните патрон 1 (рис. 2) против часовой стрелки для открытия зажимных кулачков. Вставьте сверло в зажимной патрон как можно глубже. Поверните патрон по часовой стрелке для затяжки сверла (рис. 2). Для монтажа односторонней биты, рекомендуется использовать специальный переходник 10 (рис. 2).

5.5 Эксплуатация

Работа в режиме закручивания шурупов, винтов (режим «шурупверт»)

- Установите регулировочное кольцо 2 (рис. 4) на соответствующий уровень крутящего момента для Вашей работы. Вставьте острие отверточной биты 11 (рис.2) в головку винта и надавите на инструмент. Включите инструмент на медленной скорости, затем постепенно увеличивайте ее. Отпустите переключатель Вкл./Выкл., как только сработает сцепление.
- Следите за тем, чтобы отверточная бита вставлялась прямо в головку винта, иначе можно повредить винт и/или биту.
- При работе с винтами для дерева, высверлите пробные отверстия для упрощения работы и предотвращения разламывания деревянной рабочей детали.

Работа в режиме «Сверление»

Сначала поверните регулировочное кольцо, чтобы совместить указатель с отметкой ↑
Затем сделайте следующее:

- Сверление в дереве

При сверлении в дереве, наилучшие результаты достигаются при использовании сверл для дерева, снабженных направляющим винтом. Направляющий винт упрощает сверление, удерживая сверло в обрабатываемой детали.

- Сверление металла

Для предотвращения скольжения сверла, при начале сверления, сделайте углубление с помощью кернера и молотка в точке сверления.

Вставьте острие сверла в выемку и начните медленно сверлить, постепенно увеличивая скорость. При сверлении металлов используйте смазку для резки. Исключения составляют чугун и латунь, которые надо сверлить насухо.

ВНИМАНИЕ: Чрезмерное нажатие на инструмент не ускорит сверление, а наоборот только повредит наконечник Вашего сверла, снизит производительность инструмента и сократит срок его службы. Когда просверливаемое отверстие становится сквозным, на инструмент/сверло воздействует значительная сила. Крепко удерживайте инструмент и будьте осторожны, когда сверло начинает проходить сквозь обрабатываемую деталь.

- Застрявшее сверло можно вынуть путем простого переключения реверсивного переключателя на обратное вращение задним ходом. Однако инструмент может провернуться в обратном направлении слишком быстро, если его не держать крепко.
- Всегда закрепляйте небольшие обрабатываемые детали в тисках или подобном зажимном устройстве во избежание травмы.

Неисправности и методы их устранения

При возникновении прочих неисправностей в работе инструмента необходимо обратиться в сервисный центр, указанный в гарантийном талоне.

7. Хранение и техническое обслуживание

Ваш инструмент предназначен для использования в течение долгого времени при минимально необходимом уходе за ним. Тем не менее, срок службы инструмента зависит от правильного обращения с ним.

Техническое обслуживание заключается в следующем:

проверять исправность и целостность кабеля питания и вилки ;
очищать инструмент от пыли и загрязнений.

Инструмент следует хранить в сухом отапливаемом помещении. При обнаружении каких-либо неисправностей или изменений в работе инструмента необходимо прекратить работу и обратиться в сервисный центр, указанный в гарантийном свидетельстве.

8. Гарантийные обязательства

Внимание: гарантия действительна только на территории РФ.

Сервисному обслуживанию по данному талону подлежит оборудование «EDON»

Приобретая товар, указанный в настоящем талоне, Покупатель признал, что данный товар соответствует конкретным целям, для которых данный товар покупается, а так же соответствует стандартным требованиям, предъявляемым к товару такого рода и пригоден для использования по назначению. Товар получен в исправном состоянии в полной комплектации. На момент продажи видимых повреждений не обнаружено.

1. Претензии по качеству оборудования принимаются **в пределах гарантийного срока 12 месяцев «EDON»**, начиная с даты розничной продажи. Ремонт, или замена деталей, преждевременно вышедших из строя по вине предприятия-изготовителя, осуществляется бесплатно при условии соблюдения требования по монтажу, эксплуатации и периодическому техническому обслуживанию.

2. Для сервисного ремонта оборудования, приобретенного юридическим лицом, необходимо предоставить акт рекламации, подписанный руководителем организации, время и место составления акта; фамилия лиц, составивших акт, и их должности; время ввода оборудования (изделия) в эксплуатацию; условия эксплуатации (характер выполняемых работ, количество отработанных часов до выявления неисправности, перечень проводимых регламентных работ (если они предусмотрены)).

3. Прием изделия в гарантийную мастерскую производится только при наличии всех комплектующих.

4. Предметом гарантии не является неполная комплектация, которая могла быть обнаружена при продаже изделия. Претензии от третьих лиц не принимаются.

5. Гарантийные обязательства не распространяются на расходные материалы.

Гарантийные обязательства не распространяются на изделия:

- имеющие повреждения, вызванные различными внешними воздействиями (механическим), а так же проникновением внутрь изделия посторонних предметов (насекомых, животных, пыли) или жидкостей;
- подвергавшиеся вскрытию, ремонту или модификации вне уполномоченной сервисной мастерской;
- имеющие повреждения защитной пломбы (наклейки);
- использовавшиеся не по назначению;
- поврежденные в результате подключения к сети с несоответствующими номинальными параметрами, заявленными в руководстве по эксплуатации.
- использования принадлежностей, расходных материалов, запчастей, не рекомендованных или не одобренных производителем;
- на оборудование, не проходившее в процессе эксплуатации (хранения) соответствующее техобслуживание и/или профилактические работы, в сроки, указанные в руководстве по эксплуатации (если таковые имеются);
- на неисправности, возникшие в результате перегрузки оборудования повлекшей выход из строя электродвигателя, генератора или других узлов и деталей;
- на оборудование с удаленным, стертым, или измененным заводским номером, а также если данные на оборудовании не соответствуют данным в талоне.

Покупателю может быть отказано в гарантийном ремонте если:

- гарантийный талон утрачен или в него были внесены несанкционированные дополнения, исправления, подчистки.
- невозможно идентифицировать серийный номер оборудования, печать, или дату продажи на гарантийном талоне.

Центральная диспетчерская сервисная служба +7 495 972-94-59

Адрес ближайшего к Вам сервисного центра можно найти на нашем сайте: www.redbo.ru

ГАРАНТИЙНЫЙ ТАЛОН**МОДЕЛЬ: EDON ED-1050, ED- 1100, ED-1280, DS-350, DS- 450, DS-550**

Модель:	Заводской серийный номер:
Название фирмы продавца:	Печать продавца: М. П.
Дата продажи:	Подпись продавца:
«ФИО» покупателя	
Отметка о ремонте:	
Отметка о ремонте:	
Отметка о ремонте:	

Единая служба технической поддержки;Электронная почта: redbo-tech@mail.ruСайт: www.redbo.ru

Телефон офиса: 8-495-972-94-59.