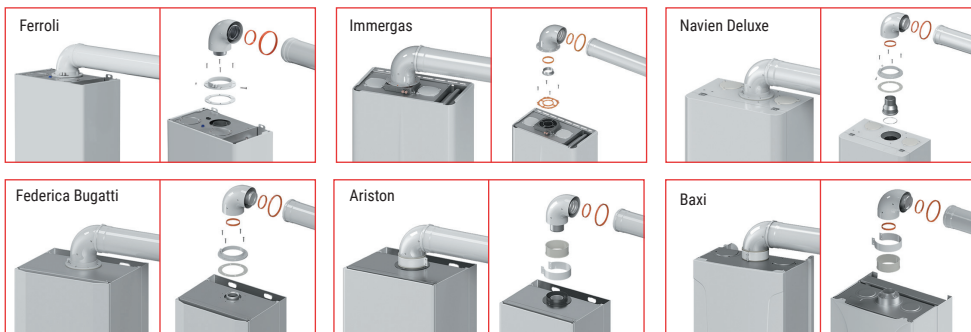


Необходимые условия монтажа:

- При проходе дымохода по фасаду дома требуется соблюдать расстояние между землей и трубой не менее, чем в 2 м.
 - Расстояние от трубы до дверей, вентиляционных выходов и окон по горизонтали и вертикали должно быть не менее 0,6 м.
 - Нельзя выводить канал дымохода в другое помещение или искусственное сооружение — подвал, подъезд, гараж, арку.
- Трубу коаксиального дымохода можно выводить только на улицу!
- Необходимо обеспечить свободное пространство перед коаксиальной трубой — не менее 1,5 м (не должно быть внешних препятствий в виде заборов, стен, столбов и т.д.)
 - При размещении канала под окном расстояние от его нижнего края до магистрали должно быть от 1 м.
 - Если в системе дымоотведения не используется конденсатоотводчик, то коаксиальная труба монтируется с уклоном к земле (в пределах 3°).
 - В конструкции оптимально использовать не более 2-х коаксиальных колен.
 - Не менее 20 см должно быть между газовыми трубами и элементами дымохода.
 - Максимальная длина дымохода не должна превышать 5 м, данный параметр может быть иным в зависимости от требований изготовителя отопительного оборудования.
 - Каждое промежуточное колено 90° уменьшает максимально допустимую длину дымохода на 1 м, колено 45° — на 0,5 м. Два колена 90°, непосредственно одно за другим, уменьшают максимальную длину на 4 м. Первое колено 90° (колено подключения) не учитывается при подсчёте максимальной длины.

Схемы присоединения



Изготовитель:
ООО «Техномаш»

450006, Республика Башкортостан,
Уфа, ул. Высоковольтная, 6, +7 (347) 246-00-42

krats.ru
info@krats.ru

ТЕХНИЧЕСКИЙ ПАСПОРТ

Инструкция по установке и эксплуатации



Комплект дымохода «СТАНДАРТ» D 60/100

Благодарим Вас за то, что Вы отдали предпочтение нашей продукции. При покупке просим проверить:

- соответствие типу газового оборудования, к которому присоединяется система дымоудаления;
- целостность упаковки;
- отсутствие механических повреждений;
- комплектность.

1. НАЗНАЧЕНИЕ ИЗДЕЛИЯ

Коаксиальный дымоход предназначен для подачи воздуха в газовый котел и удаления продуктов сгорания из него.

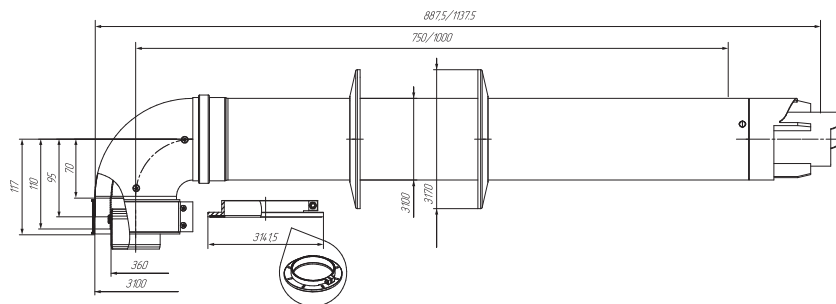
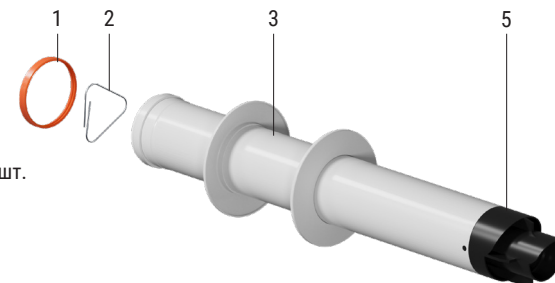
2. ТЕХНИЧЕСКИЕ ХАРАКТЕРИСТИКИ

- Диаметр внутренней трубы: 60 мм. Диаметр наружной трубы: 100 мм.
- Материалы: Алюминий / Сталь / Силикон / Полимеры
- Рабочая среда: воздух, продукты сгорания газа. Температура рабочей среды: от -35°C до +140°C

3. КОНСТРУКЦИЯ ГОРИЗОНТАЛЬНОГО ЭЛЕМЕНТА

Основные элементы

1. Уплотнение силиконовое D100 - 1 шт.
2. Пружина распорная стальная - 1 шт.
3. Наружный корпус стальной D100 - 1 шт.
4. Внутренний корпус алюминиевый D60 - 1 шт.
5. Наконечник* D60/100 - 1 шт.



Чертеж Арт. KTS-01-075

*Оставляем за собой право на технические изменения, которые могут быть не отражены в настоящем паспорте.

Модификации согласно расшировке артикула KTS-01-XXX

| Модель | Характеристика | Значение |
|--------|--------------------------------------|----------|
| 075 | Общая длина, мм | 760±10 |
| | Рабочая длина (до воздухозабора), мм | 688±5 |
| 1 | Общая длина, мм | 1010±10 |
| | Рабочая длина (до воздухозабора), мм | 930±5 |

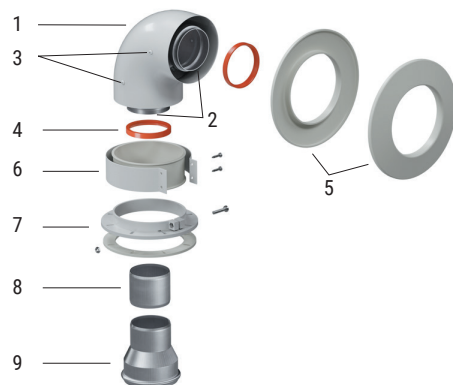
4. КОНСТРУКЦИЯ СТАРТОВОГО ЭЛЕМЕНТА (отвод D60)

Основные элементы

1. Наружный корпус. Отвод D100 - 1 шт.
2. Внутренний корпус. Отвод D60- 1 шт.
3. Винт притупленный - 4 шт.
4. Уплотнение силиконовое - 2 шт.
5. Накладка декоративная D100 – 2 шт.

Комплектующие

6. Хомут (комплект)
7. Фланец (комплект)
8. Втулка D60
9. Адаптер D60/75



Комплектующие согласно расшировке артикула KTS-XX-075/1

| | | | 01 | 01B | 01V | 02F | 02N | 03IF | 01P | 01AR | 02FR |
|---------|-------------------------------------|--|----|-----|-----|-----|-----|------|-----|------|------|
| Отвод | Стандарт D60/100 - 90° | | x | x | x | x | x | | | | |
| | Immergas со стальным фланцем - 90° | | | | | | | x | | | |
| | Protherm D60/100 - 90° | | | | | | | | x | | |
| | Промежуточный (ПК-90) D60/100 - 90° | | | | | | | | | x | x |
| Хомут | | | x | x | x | | | | x | x | |
| Втулка | D60x50 | | x | x | | | | | | | |
| Фланец | | | x | | | x | x | | | | x |
| Адаптер | D60/75 | | | | | | x | | | | |
| Адаптер | Immergas | | | | | | | x | | | |

5. УСЛОВИЯ ХРАНЕНИЯ И ТРАНСПОРТИРОВКИ

Изделие должно храниться в закрытом помещении исключающим возможность попадания на них атмосферных осадков. Изделие необходимо перевозить в заводской упаковке крытым транспортом любого вида, согласно правилам перевозки, действующими на данном виде транспорта с соблюдением мер по предотвращению ударов и других механических воздействий на изделия.

6. УКАЗАНИЕ МЕР БЕЗОПАСНОСТИ

- Установка системы дымоудаления должна осуществляться с соблюдением мер техники безопасности и с использованием средств индивидуальной защиты.
- При монтаже системы дымоудаления необходимо проверить герметичность соединения внутренней трубы для отвода отработанных газов (Ø60), при отсутствии герметичного подключения необходимо прекратить эксплуатацию и заменить уплотнительный материал.
- Запрещается монтаж/ремонт/обслуживание коаксиальной системы при работающем отопительном приборе.
- При любом подозрении на неправильную работу изделия необходимо прекратить его использование, отключить обогревательный прибор.
- Устройство дымоотводов от каждого теплогенератора через наружные стены (в том числе через окна, под балконами и лоджиями) в жилых многоквартирных зданиях не допускается. Дымовые каналы (трубы) не допускается прокладывать через жилые помещения. Пределы огнестойкости конструкций дымовых каналов (труб) должны быть не менее установленных СП 7.13130. (Источник СП 60.13330.2012)
- Техническое обслуживание и ремонт теплогенератора, газопровода, дымохода и воздуховода для забора наружного воздуха должны осуществляться специализированными организациями, имеющими свою аварийно-диспетчерскую службу. СНиП 41-01-2003.

7. СЕРТИФИКАЦИЯ

Соответствие продукции требованиям ГОСТ 53321-2009 подтверждено следующими сертификатами:

1. Добровольный сертификат соответствия РОСС RU.32396.04НТЦО.0С02.02656 согласно ТУ 25.11.23-001- 42003024 –2020 «Элементы дымо-воздуховодных систем».
2. Сертификат соответствия требованиям пожарной безопасности согласно ГОСТ 53321-2009 по системе добровольной сертификации «безопасность и качество» № ССБК.RU.ПБ32.Н000013.
3. Сертификат соответствия EN 14989-2-2013 (Беларусь) до 21.06.2026

ВНИМАНИЕ!

Приступать к установке и эксплуатации элементов системы дымоудаления только после внимательного ознакомления с инструкцией по эксплуатации.



Данная продукция изготовлена с соблюдением всех норм и стандартов. Все комплектующие сертифицированы на территории РФ и стран ЕС.

Применяется для газовых котлов с закрытой камерой сгорания и принудительным удалением продуктов горения как зарубежного, так и отечественного производства.

Монтаж и обслуживание

ВНИМАНИЕ!

Монтаж системы дымоудаления рекомендуется производить только квалифицированным авторизованным сервисным и монтажным специалистам. При монтаже необходимо в первую очередь руководствоваться инструкцией к отопительному прибору, для функционирования которого используется данная система дымоудаления.